

Распределитель серия VP - это электроуправляемый 3/2НЗ (нормально закрытый) клапан прямого действия, который предназначен для распределения потока сжатого воздуха или любого невзрывоопасного газа давлением от 0 до 8 бар, Pmax=12 бар. Условный проход Dy=1.2 мм. Присоединения: G1/8" (канал 1 и 2). Максимальная частота срабатывания 10 циклов \ сек. Ручной дублер включения. Применяется индивидуально, а так же может быть собран в группу. Для сборки применяется монтажный комплект VP321-P20 (кольцо уплотнительное, винт, шайба), который заказывается отдельно. Температура эксплуатации: -5°C...+60°C. Катушка и электроразъем входят в комплект поставки.



Распределитель VP321-06E4



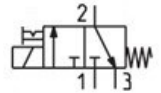
Пример сборки распределителя серия VP в группу



КОДИРОВКА

1	2	3	4	5
---	---	---	---	---

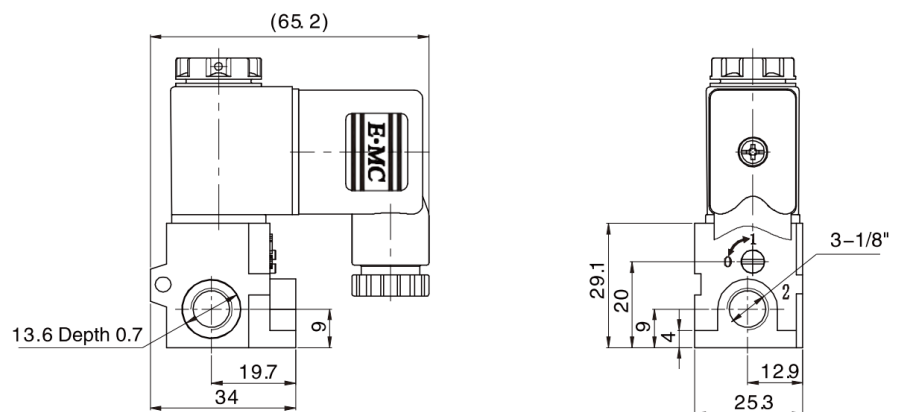
VP 32 1 - 06 E4



№	Обозначение	Расшифровка значений	
1	СЕРИЯ	VP	VP = распределитель прямого действия с возможностью сборки в группу
2	ТИП	32	32 = 3/2
3	ИСПОЛНЕНИЕ	1	1 = НЗ (нормально-закрытый)
4	ПРИСОЕДИНЕНИЕ	06	06 = G1/8" (канал 1, 2)*
5	КАТУШКА	E4	E4 = 24В DC, 6.5 Вт

- в канале 3 (выхлоп) установлена гайка глушитель
- Все распределители серия VP укомплектованы электроразъемом со встроенным светодиодом
- Возможна поставка с другими вариантами катушек.

РАЗМЕРЫ



ПРИНАДЛЕЖНОСТИ

Фитинги прямые		Фитинги угловые		Трубка	
	ZPC06-01G ZPC08-01G ZPC10-01G		ZPL06-01G ZPL08-01G ZPL10-01G		PU060x040-BU PU080x060-BU PU100x065-BU